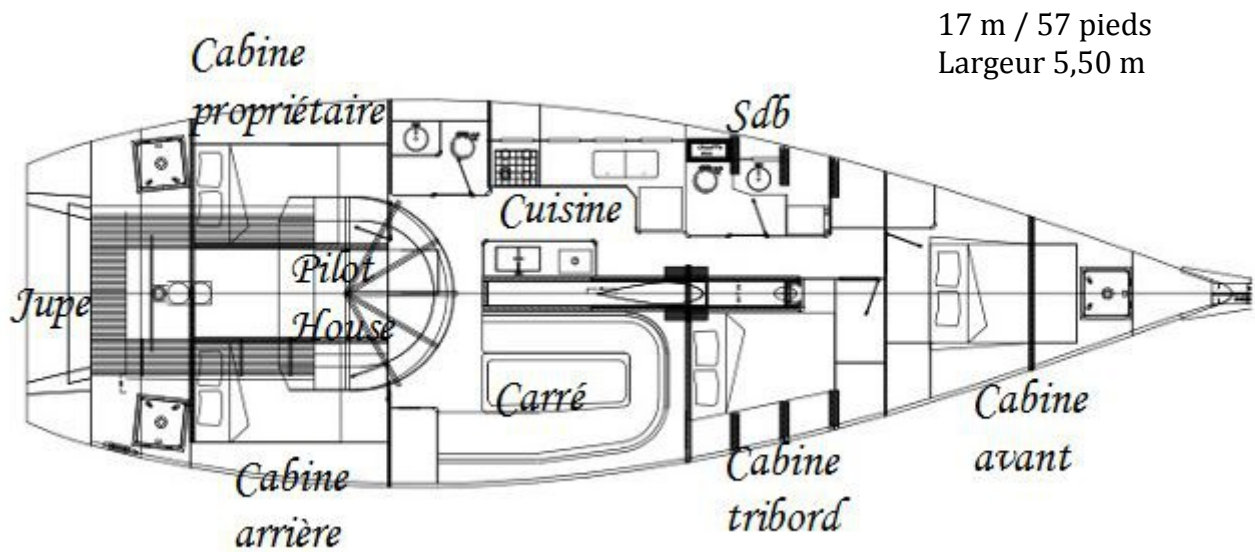
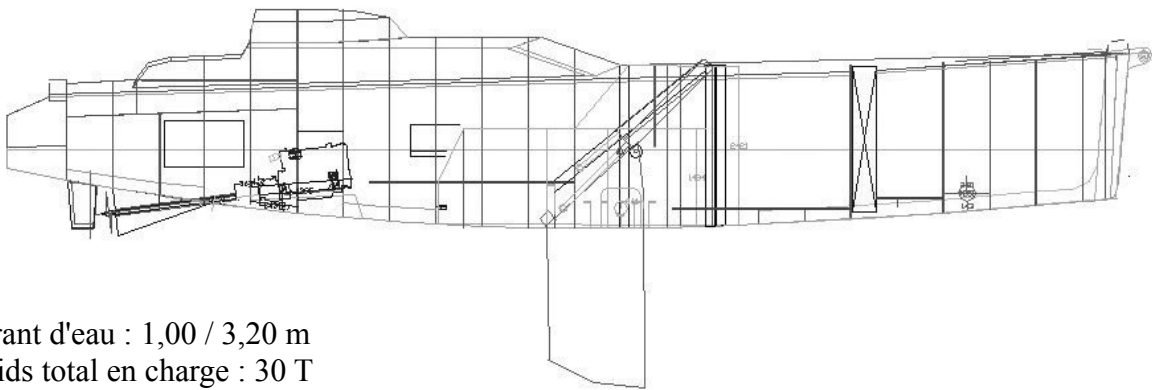


Pavillon Maltais - Port d'attache La Vallette

2009 à 2012 Navigation effectuée 40 000 Nm zones polaires arctiques , alizés & Amérique Centrale



Bateau destiné à la navigation polaire arctique et antarctique, passage du nord ouest
 espace de vie carré/cuisine 4,00 * 5,00 m HSB 2,10 m
 4 cabines doubles + 2 sdb
 pilote house panoramique



Tirant d'eau : 1,00 / 3,20 m
 poids total en charge : 30 T
 capacité eau : 800 l
 capacité Diesel : 2000 l

Coque à bouchains , en aluminium épais, fond plat pour échouage, large sole de 1200 mm épaisseur 20 mm

Quille relevable par système hydraulique conçu pour assumer des chocs frontaux ou échouages imprévus (révision en 2012)
 moteur PERKINS 130 CV 2000 h (pour les 40000Nm)

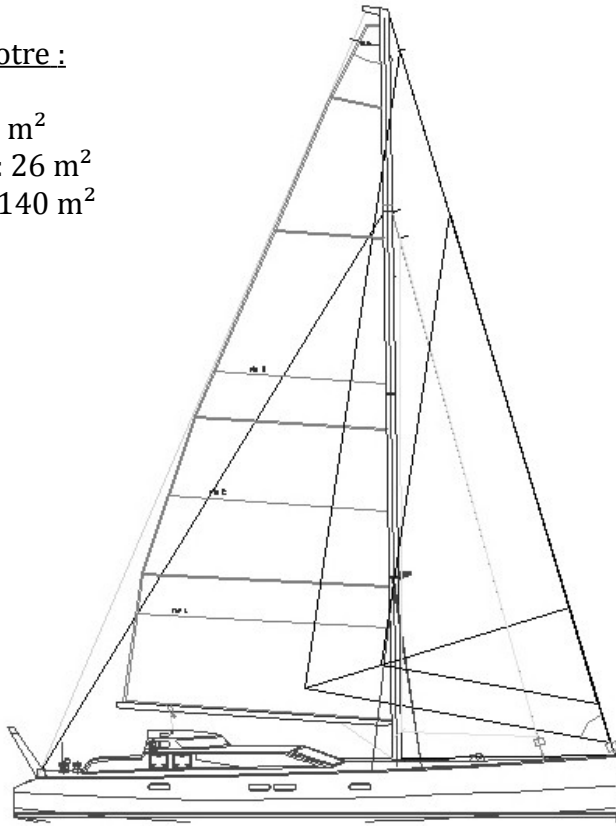
gréement cotre :

GV : 85m²

Génois : 92 m²

Trinquette : 26 m²

Gennaker : 140 m²



autonomie énergétique et thermique (panneaux solaires, chaudière et moteur)
charge importante (hivernage)

vastes soutes avant et arrière
portique pour annexe semi rigide et son moteur 15 Hp Yamaha